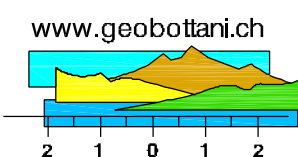


COMUNE DI AGNO

CANALIZZAZIONI VIA MONDONICO (VI Tappa PGS + CDALED)

PROGETTO DEFINITIVO

NUOVO POSTEGGIO COMUNALE
Planimetria 1:200



Studio d'ingegneria
Antonio Bottani

Via Stazione 7, 6987 Caslano
Tel. +41 (0)91 606 11 66
Fax. +41 (0)91 606 74 30
E-mail studio@geobottani.ch

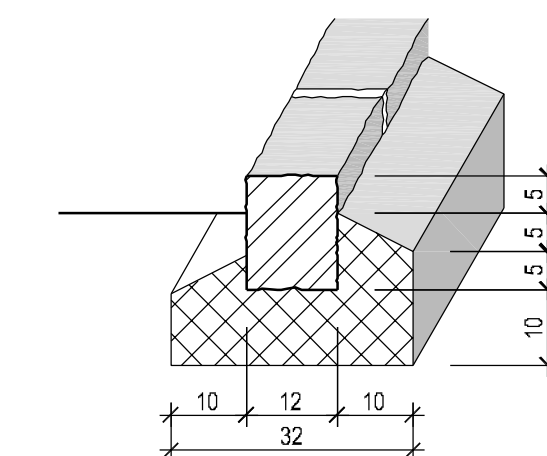
PIANO N.: 09	SCALA: 1:200	DIMENSIONI: 30 x 84 cm
DATA: GIUGNO 2012	INCARTO N.: 11-501-0025-01	FILE NAME: 09_Nuovo posteggio.dwg
PROG/MIS: SF	DISEGNATO: DP	CONTROLLATO: AB



Dettaglio mocche

12-15-18 - 1:10

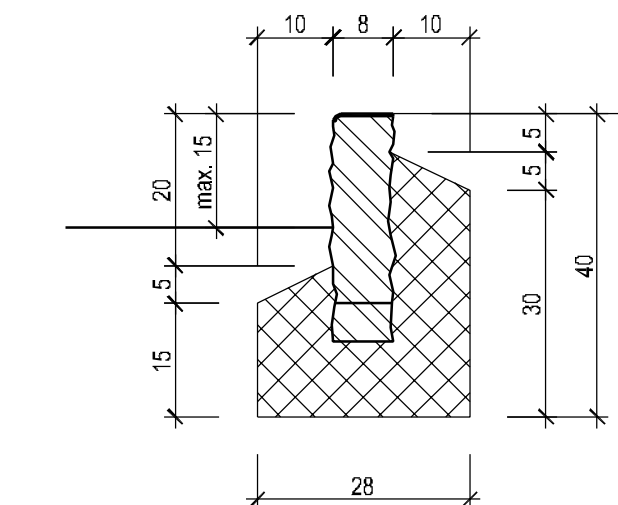
VI Tappa PGS - Via Mondonico



Dettaglio cordonetto

SN8/25 - 1:10

VI Tappa PGS - Via Mondonico



Sezione - 1:50

VI Tappa PGS - Via Mondonico

